

Testsystem „CLINITEST“ von Siemens



Testset pro Kind



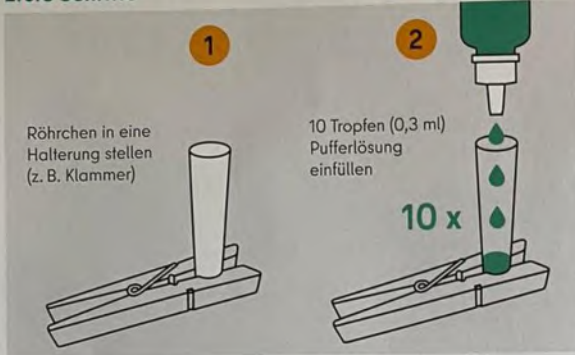
Anwendungstipp



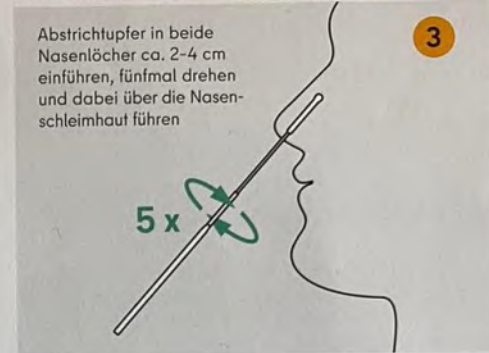
# KURZANLEITUNG FÜR DEN SELBSTTEST

Produkt: CLINITEST® Rapid COVID-19 Antigen Test  
 Hersteller: Siemens Healthineers

## Erste Schritte



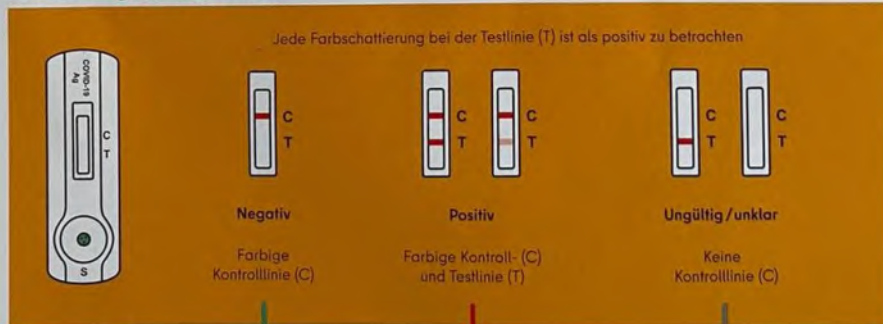
## Probennahme (bei Zimmertemperatur)



## Behandlung der Probe



## Auswertung der Ergebnisse



Schüler/-innen sowie Schul- oder Kitapersonal können zur Schule/Kita gehen

- Eltern melden Kind in Schule krank bzw. Schul- oder Kitapersonal meldet sich krank
- Schüler/-innen sowie Schul- oder Kitapersonal lassen PCR-Nachtestung in einem der zentralen Testzentren durchführen

Test mit neuem Material wiederholen

## Entsorgung



# EINFACH TESTEN

## Für Dich, für uns alle und gegen Corona

Senatsverwaltung  
für Bildung, Jugend  
und Familie

BERLIN



Die Selbsttests helfen, den Schul- und Kita-Besuch in Zeiten der Pandemie sicherer zu gestalten. Für einen besseren Schutz für jeden Einzelnen, für Familien, Freunde und das Kollegium.

### Was sind Corona-Selbsttests?

Die sogenannten Antigen-Schnelltests können einfach und schnell verwendet werden (siehe Kurzanleitung). Der Tupfer muss nur zwei bis vier Zentimeter tief in jedes Nasenloch eingeführt werden. Schon nach 15 Minuten wird das Ergebnis angezeigt.

### Sind die Selbsttests verpflichtend?

Wenn möglichst viele regelmäßig Selbsttests machen, werden Infektionen mit dem Corona-Virus frühzeitig erkannt. Dadurch lassen sich weitere Ansteckungen reduzieren. Die Selbsttests sind freiwillig und kostenlos.

### Wo und wie oft sind die Selbsttests durchzuführen?

Die Selbsttests sollten zwei Mal pro Woche zu Hause durchgeführt werden – vor dem Schulbesuch oder Dienstantritt.

### Was ist bei einem „positiven“ Testergebnis zu tun?

Ist das Ergebnis „positiv“, muss sich die Testperson bei der Schule bzw. dem Arbeitgeber krankmelden und umgehend einen PCR-Nachtest in einem Nachtestzentrum machen. Der PCR-Nachtest ist für Lernende sowie Schul- und Kitapersonal kostenlos. Ein Termin ist nicht nötig. Bis das PCR-Testergebnis da ist, muss die Testperson in häuslicher Quarantäne bleiben.

#### PCR-Nachtests

Ein positives Testergebnis muss in einem zentralen PCR-Nachtestzentrum überprüft werden. Diese PCR-Nachtestzentren sind täglich von 7:00 Uhr bis 16:30 Uhr ohne Terminabstimmung geöffnet.

Die jeweils aktuelle Liste der PCR-Nachtestzentren für Schule, Kita und Kindertagespflege gibt es hier:



[www.berlin.de/sen/bjf/corona/tests/testzentren\\_senbjf.pdf](http://www.berlin.de/sen/bjf/corona/tests/testzentren_senbjf.pdf)

### Warum sind bei einem negativen Testergebnis trotzdem die Corona-Regeln zu beachten?

Die Schnelltests sind nur ein Baustein. Zusammen mit den anderen geltenden Hygiene-Maßnahmen erhöht er die Sicherheit in der Schule, Kita und zu Hause.

Dazu zählen:

- Abstand halten
- Mund-Nasen-Bedeckung tragen
- Händewaschen
- Niesen und Husten in die Armbeuge
- regelmäßiges Lüften

### Wie werden die Selbsttests gelagert und entsorgt?

Die Tests sollten bei 2–30 °C gelagert und keinesfalls eingefroren werden. Abfälle von benutzten Tests lassen sich in einem reißfesten und dichten Müllbeutel gemeinsam mit anderen Haushaltsabfällen entsorgen. Vor der Anwendung müssen die Tests auf Raumtemperatur (15–30 °C) gebracht werden.

### Bei Corona-typischen Symptomen: Soll der Selbsttest trotzdem erfolgen?

Nein. Bei einem konkreten Verdacht auf eine Corona-Infektion wenden sich Betroffene an die Hausarztpraxis oder an das Gesundheitsamt.

#### Weitere Informationen zum Corona-Selbsttest

- Kurzanleitung und Anleitungsvideo in verschiedenen Sprachen: AR, TR, RU, BG, PL, EN, FR, ES, SR
- Standorte der Nachtestzentren
- Weitere Fragen und Antworten
- Gebrauchsanweisung des Herstellers



[www.berlin.de/sen/bjf/corona/tests](http://www.berlin.de/sen/bjf/corona/tests)

# DANKE FÜRS MITMACHEN

Senatsverwaltung für Bildung, Jugend und Familie  
Bernhard-Weiß-Straße 6  
10178 Berlin  
Telefon +49 30 90227-5050  
[www.berlin.de/sen/bjf](http://www.berlin.de/sen/bjf)

Copyright: SenB JF, Defant 75 |